

# EMILE RASSAM

## ► MOKA

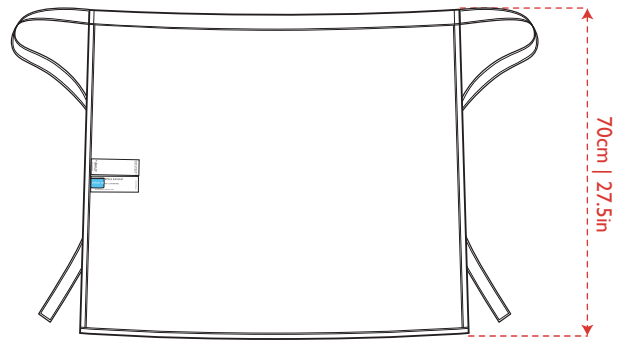
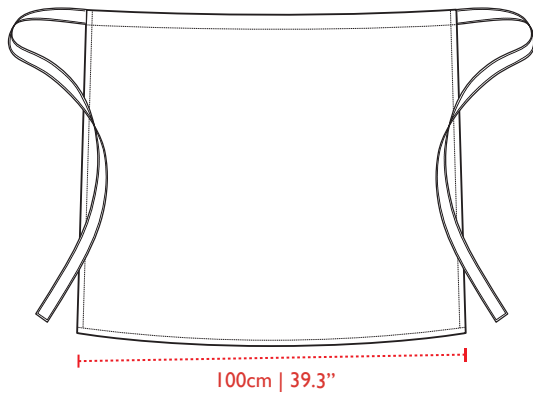
Product Produit	Waist Apron Tablier Sans Bavette
Category Catégorie	Service Wear Vêtements de Service
Color Couleur	Black Noir
Item Code Ref. Article	WWR-01509

Fabric Tissu	Twill 65/35 Poly/Cot. Sergé 65/35 Poly/Cot.	Weight Poids 205 G/M <sup>2</sup>
-----------------	------------------------------------------------	-----------------------------------------

### Sizes/Tailles:

Unique Size  
Taille Unique





## Info

Kitchen waist apron amazing for long cooking hours.

## Fit and Product Details

- Length 70 cm | 27.5in
- Width 100 cm | 39.3in

## Fabric and Care

Twill TC double ply  
65/35 Polyester/Cotton  
Weight: 205 G/M<sup>2</sup>



### 40°C coloured wash.

Machine wash with white colour garments.  
Water Temperature up to 40°C.



### Do not bleach.

Use only bleach free detergents.



### Mild drying processes.

Tumble dry at low cycle with caution.



### Iron at low temperature.

Iron at maximum sole plate temperature of 120 °C.  
Corresponding to the "Polyacryl, polyamide (nylon), acetate" setting; if necessary, shiny or pressure-sensitive pieces should be ironed with a press cloth or inside out.  
Steam iron may cause irreversible damage.

## Information

Tablier de cuisine sans bavette simple et polyvalent.

## Ajustement et Détails du Produit

- Longueur de 70 cm | 27.5in
- Largeur de 100 cm | 39.3in

## Tissu et Soins

Sergé double retors  
65/35 Polyester/Coton  
Poids: 205 G/M<sup>2</sup>

### 40°C lavage couleurs.

Lavage à la machine avec des habits blancs.  
Température de l'eau à 40°C.

### Ne pas blanchir.

Utiliser des détergents sans chlore.

### Séchage doux.

Séchage en tambour avec prudence. Choisir un procédé doux avec une action thermique réduite (température (60°), durée).

### Repassage à basse température..

Repasser à max 120° C (température maximale de la semelle) correspondant au réglage "polyacrylique, polyamide (nylon), acétate". Si nécessaire, les pièces brillantes ou sensibles à la pression doivent être repassées avec un chiffon de presse ou à l'envers. Repasser avec de la vapeur peut causer des dommages irréversibles.



## Tips

On how to take measurements of your Male Colleagues.  
Visit this link:  
<https://youtu.be/tjSR6wMyNQ8?si=G6KWMuBnJOGxrluf>



## Consignes

Pour une prise de mesure de vos collaborateurs.  
Consulter ce lien:  
[https://youtu.be/3IwhctfOfB4?si=ychy\\_OVb\\_b\\_ZsKIQ](https://youtu.be/3IwhctfOfB4?si=ychy_OVb_b_ZsKIQ)